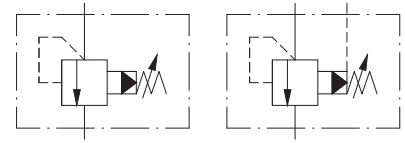


## Pilot Operated Relief Valve



閥類型符號 SYMBOL  
RV-T ※



遠程控制  
REMOTE CONTROL

### 規格說明 SPECIFICATION

型式 MODEL	最高使用壓力 MAX. OPERATING PRESSURE (kgf/cm <sup>2</sup> )	調壓範圍 PRESSURE ADJ. RANGE kgf/cm <sup>2</sup>	最大流量 MAX. FLOW L/min	重量 WEIGHT kg
RV-T03	250	0 : 7-35 1 : 7-70 2 : 7-140 3 : 7-210	60	2.6
RV-T04			80	2.6
RV-T06			200	4.4
RV-T10			400	6.9

### 型號說明 HOW TO ORDER

**RV - T 06 - 3 - 30 - TU**

螺牙固定RV-T03,04唯一型式  
ONLY FOR RV-T03,04 TYPE

調桿型式 ADJUSTMENT TYPE  
30 : 標準型 STANDARD TYPE  
32 : T型推環直結式 THRUST RING LINK TYPE

調壓範圍 PRESSURE ADJUSTING RANGE  
0 : 7-35 kgf/cm<sup>2</sup>    1 : 7-70 kgf/cm<sup>2</sup>  
2 : 7-140 kgf/cm<sup>2</sup>    3 : 7-210 kgf/cm<sup>2</sup>

閥規格 VALVE SIZE  
03 : 3/8"    04 : 1/2"    06 : 3/4"    10 : 1-1/4"

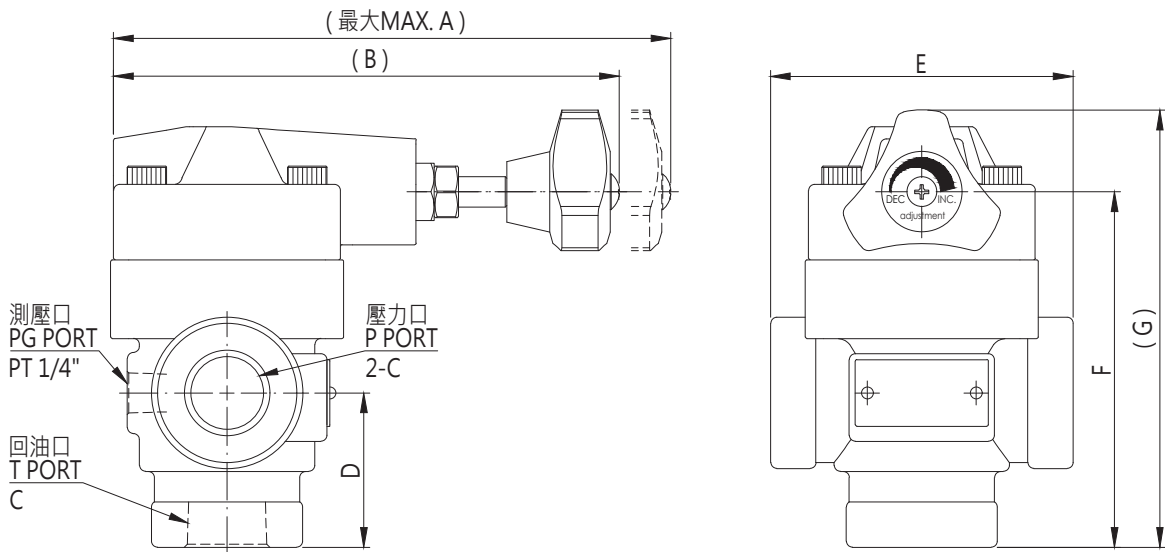
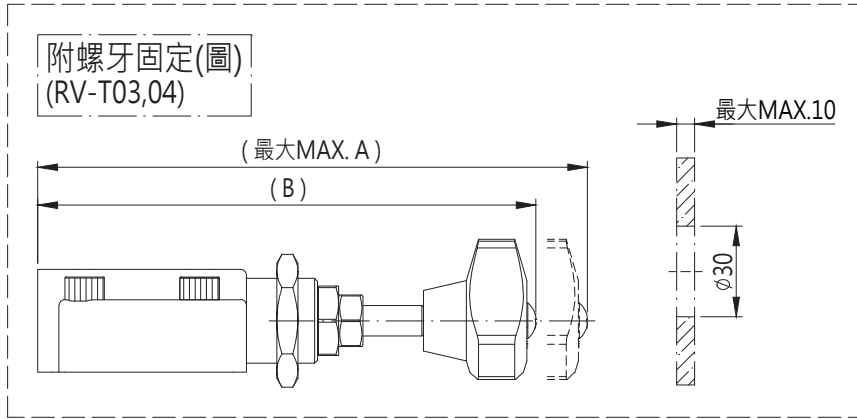
安裝型式 MOUNTING  
T : 管式安裝 THREADED CONNECTIONS

系列編號 SERIES NUMBER

單位 UNIT : mm

安裝尺寸 INSTALLATION DIMENSIONS

RV-T03~10

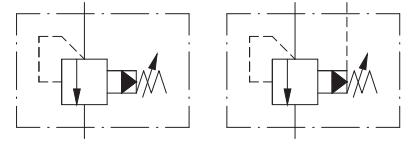


型式 MODEL	A	B	C	D	E	F	G
RV-T03	165	145	PT 3/8"	42	84.5	107	134
RV-T04	165	145	PT 1/2"	42	84.5	107	134
RV-T06	168	152	PT 3/4"	51	100	117.5	144.5
RV-T10	170	154	PT 1-1/4"	68	130	155	182

## Pilot Operated Relief Valve



閥類型符號 SYMBOL  
BG- ※



遠程控制  
REMOTE CONTROL

### 規格說明

### SPECIFICATION

型式 MODEL	最高使用壓力 MAX. OPERATING PRESSURE (kgf/cm <sup>2</sup> )	調壓範圍 PRESSURE ADJ. RANGE kgf/cm <sup>2</sup>	最大流量 MAX. FLOW L/min	重量 WEIGHT kg
BG-03	250	0 : 7-35	100	5.5
BG-06		1 : 7-70	200	6.8
BG-10		2 : 7-140 3 : 7-210	400	10.5

### 型號說明

### HOW TO ORDER

**B G - 06 - 3 - 30**

調桿型式 ADJUSTMENT TYPE  
30 : 標準型 STANDARD TYPE  
32 : T型推環直結式 THRUST RING LINK TYPE  
34 : 塑膠圓形把手 PLASTIC ROUND DIRECT TYPE

調壓範圍 PRESSURE ADJUSTING RANGE  
0 : 7-35 kgf/cm<sup>2</sup>      1 : 7-70 kgf/cm<sup>2</sup>  
2 : 7-140 kgf/cm<sup>2</sup>      3 : 7-210 kgf/cm<sup>2</sup>

閥規格 VALVE SIZE  
03 : 3/8"      06 : 3/4"      10 : 1-1/4"

安裝型式 MOUNTING  
G : 板式安裝 SUB-PLATE MOUNTING

系列編號 SERIES NUMBER

### 附屬品

### ATTACHMENT

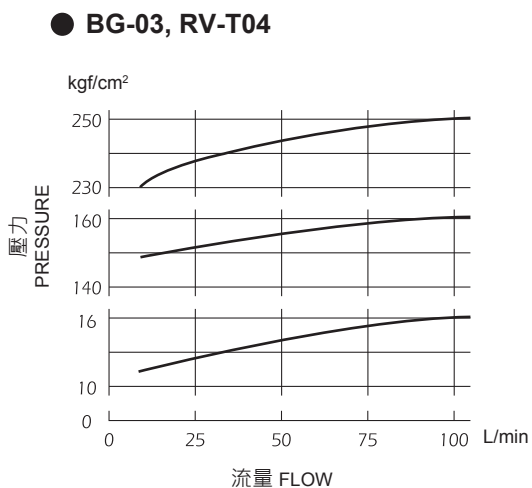
型式 MODEL	安裝螺絲 SOC HOL CAP SCREW		安裝扭矩 MOUNTING TORQUE N·m
BG-03	M12 x 75L...2pcs	M12 x 95L...2pcs	104~127
BG-06	M16 x 60L...2pcs	M16 x 80L...2pcs	253~310
BG-10	M20 x 75L...2pcs	M20 x 95L...2pcs	493~603

### 測試條件 PERFORMANCE CURVES

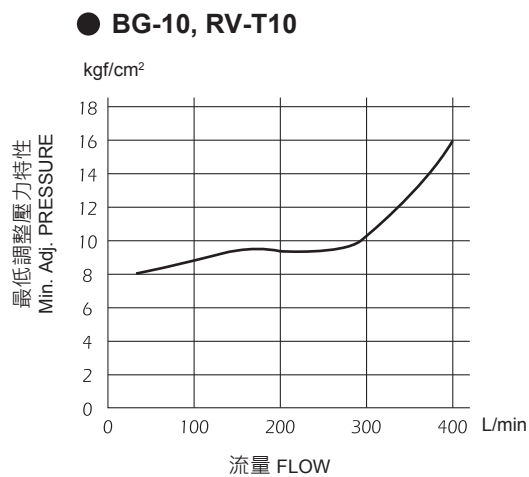
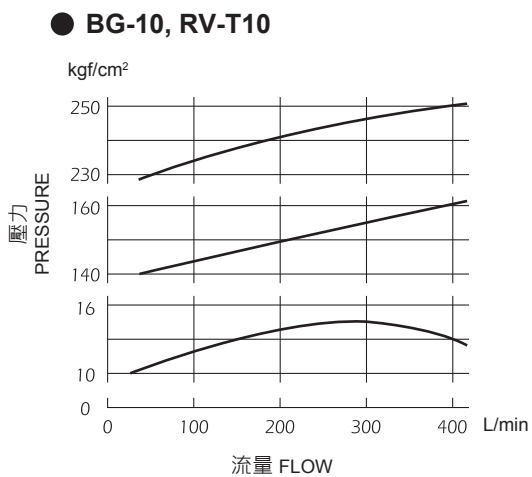
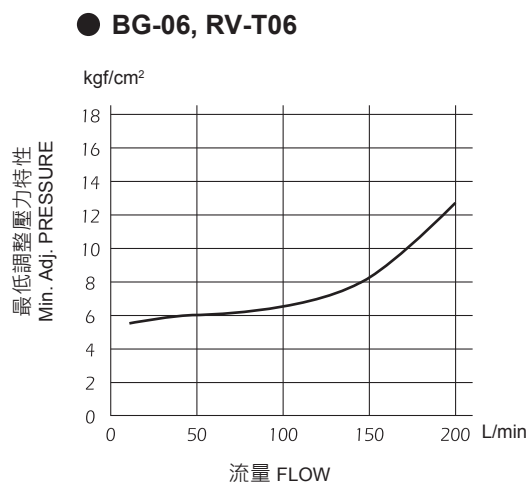
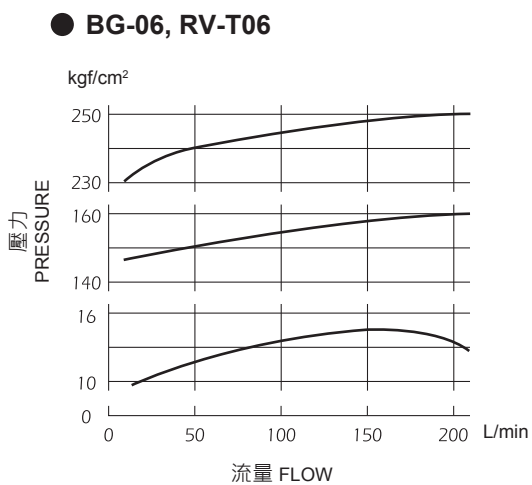
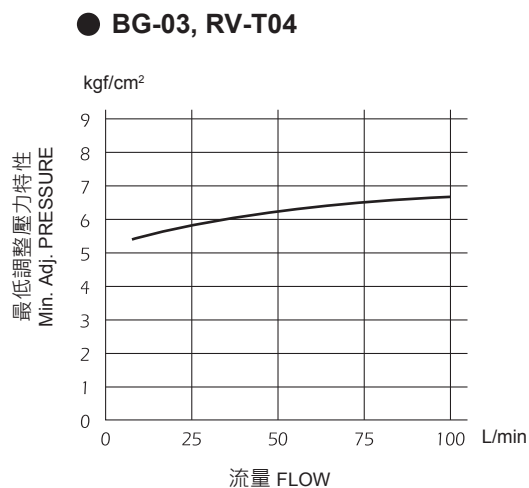
測試油黏度 TEST FLUID VISCOSITY : 35cSt

測試油溫度 TEST TEMPERATURE : 50°C

#### 流量-壓力測試 NOMINAL OVERRIDE



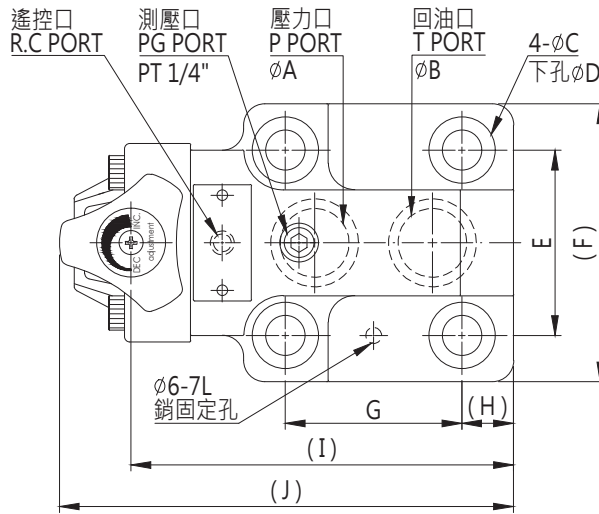
#### 最低調整壓力特性 Min. Adj. PRESSURE



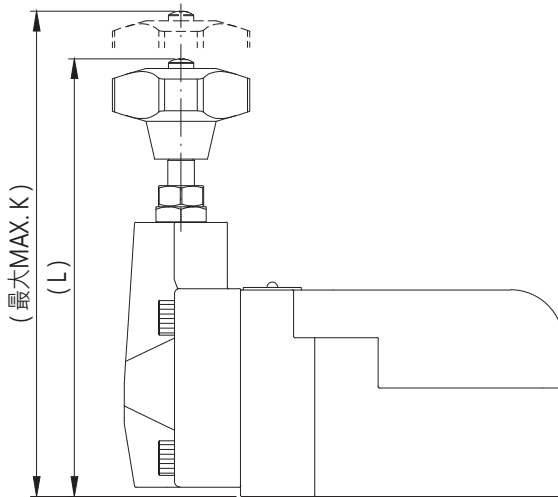
單位 UNIT : mm

**安裝尺寸 INSTALLATION DIMENSIONS**

**BG-03~10**



通用底板尺寸  
 APPLICATIVE  
 SUB-PLATE DIMENSIONS  
**BG-03 ( MA - 02 - 1 )**  
**BG-06 ( MA - 02 - 2 )**  
**BG-10 ( MA - 02 - 3 )**  
 (詳見 E01-01 Page E01-01)



型式 MODEL	A	B	C	D	E	F
BG-03	15	15	20	13	53.8	84
BG-06	25	25	25	17.5	70	105
BG-10	30	30	31.5	21.5	82.6	124

型式 MODEL	G	H	I	J	K	L
BG-03	53.8	21.2	117.5	145	166	156
BG-06	66.7	19.5	144.5	172	166	156
BG-10	88.9	19.3	177.5	205	166	156