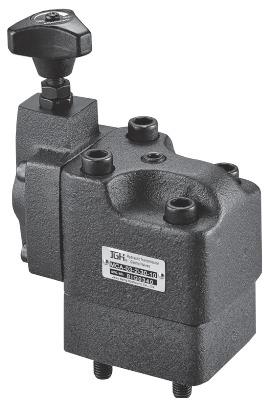
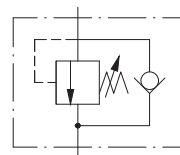


Back Valve



閥類型符號 SYMBOL  
MCA-※



規格說明

SPECIFICATION

型式 MODEL		最高使用壓力 MAX. OPERATING PRESSURE (kgf/cm <sup>2</sup> )	調壓範圍 PRESSURE ADJ. RANGE kgf/cm <sup>2</sup>	最大流量 MAX. FLOW L/min	重量 WEIGHT kg	
MCA-03-10	MCA-03-21	250	0 : 7-35 1 : 7-70 2 : 7-140 3 : 7-210	100	7.5	6.8
MCA-06-11				200	9.0	
MCA-10-10	MCA-10-21			400	19.6	18.8

型號說明

HOW TO ORDER

**MCA - 06 - 3 - 10 - 1PN - 30**

調桿型式 ADJUSTMENT TYPE  
30 : 標準型 STANDARD TYPE  
32 : T型推環直結式 THRUST RING LINK TYPE

閥型式 VALVE TYPE  
無代號 : 標準型 NO CODE : STANDARD TYPE  
1PN : 常開 NORMALLY VENTED  
1NP : 常閉 ENERGIZED TO VENT

設計編號 DESIGN NUMBER  
10 : 引導式 PILOT OPERATED TYPE  
11 : 06唯一型式 ONLY 06 TYPE  
21 : 低噪音式 LOW NOISE TYPE

調壓範圍 PRESSURE ADJUSTING RANGE  
0 : 7-35 kgf/cm<sup>2</sup>    1 : 7-70 kgf/cm<sup>2</sup>  
2 : 7-140 kgf/cm<sup>2</sup>    3 : 7-210 kgf/cm<sup>2</sup>

閥規格 VALVE SIZE  
03 : 3/8"    06 : 3/4"    10 : 1-1/4"

系列編號 SERIES NUMBER

## 附屬品 ATTACHMENT

型式 MODEL	安裝螺絲 SOC HOL CAP SCREW	安裝扭矩 MOUNTING TORQUE N·m
<b>MCA-03-10</b>	M12 x 115L...2pcs M12 x 135L...2pcs	104~127
<b>MCA-06-11</b>	M16 x 75L.....2pcs M16 x 115L...2pcs	253~310
<b>MCA-10-10</b>	M20 x 150L...2pcs M20 x 170L...2pcs	493~603

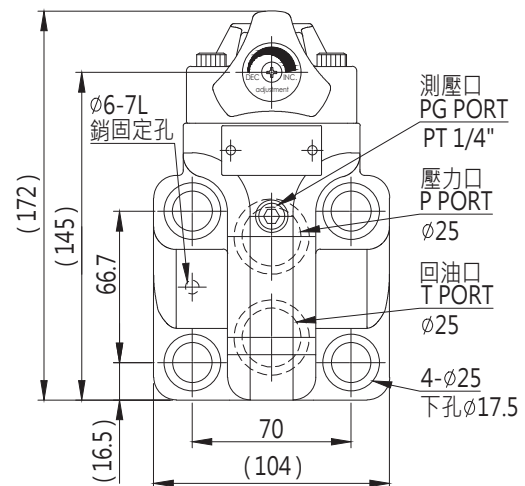
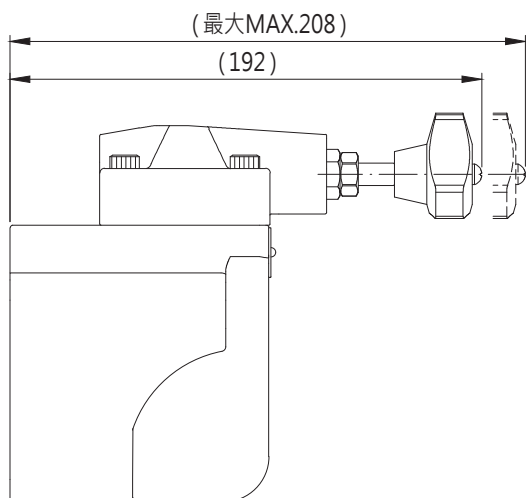
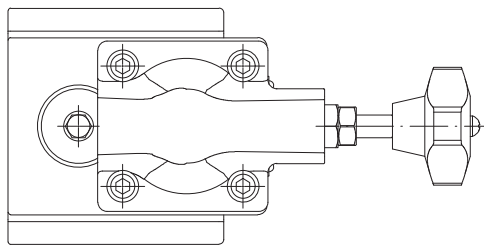
型式 MODEL	安裝螺絲 SOC HOL CAP SCREW	安裝扭矩 MOUNTING TORQUE N·m
<b>MCA-03-21</b>	M12 x 80L.....4pcs	104~127
<b>MCA-10-21</b>	M20 x 135L...4pcs	253~310

單位 UNIT : mm

## 安裝尺寸 INSTALLATION DIMENSIONS

### MCA-06-11

通用底板尺寸  
 APPLICATIVE  
 SUB-PLATE DIMENSIONS  
**MA - 03 - 2**  
 (詳見 E01-02 Page E01-02)

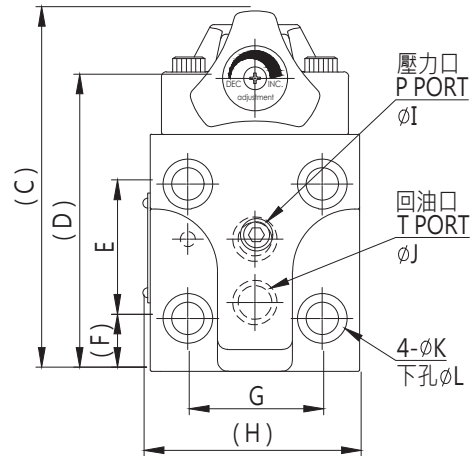
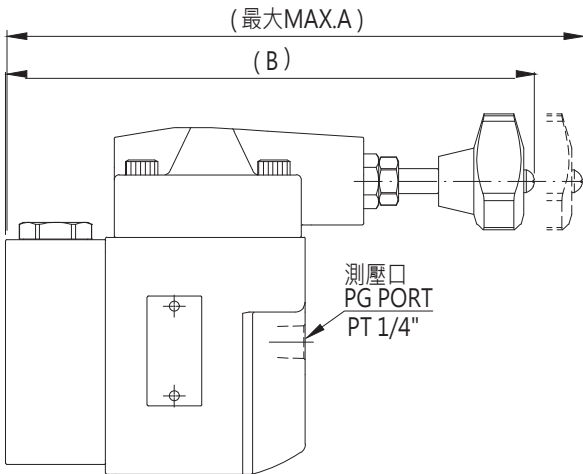
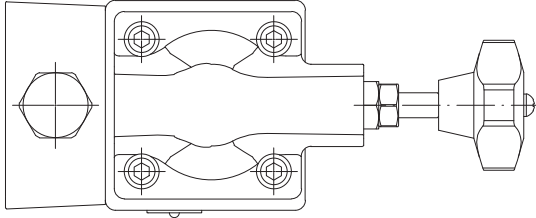


單位 UNIT : mm

安裝尺寸 INSTALLATION DIMENSIONS

**MCA-03,10-10**

通用底板尺寸  
 APPLICATIVE  
 SUB-PLATE DIMENSIONS  
**MCA-03 ( MA - 03 - 1 )**  
**MCA-10 ( MA - 03 - 3 )**  
 (詳見 E01-02 Page E01-02)



型式 MODEL	A	B	C	D	E	F
MCA-03-10	212	196	144.5	117.5	53.8	21.2
MCA-10-10	239	226	205	179	88.9	20.6

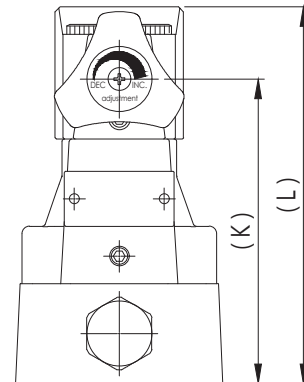
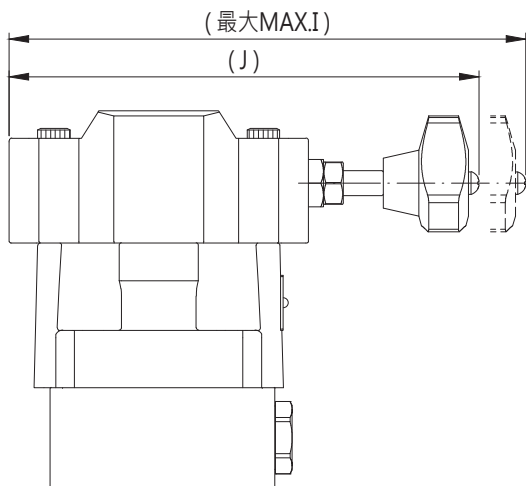
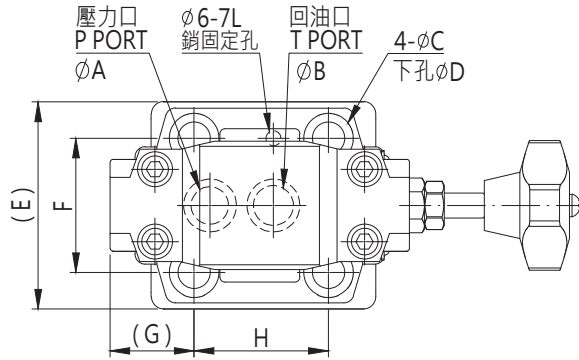
型式 MODEL	G	H	I	J	K	L
MCA-03-10	53.8	87	15	15	20	13
MCA-10-10	82.6	124	30	30	31.5	21.5

單位 UNIT : mm

**安裝尺寸 INSTALLATION DIMENSIONS**

**MCA-03,10-21**

通用底板尺寸  
 APPLICATIVE  
 SUB-PLATE DIMENSIONS  
**MCA-03 ( MA - 03 - 1 )**  
**MCA-10 ( MA - 03 - 3 )**  
 (詳見 E01-02 Page E01-02)



型式 MODEL	A	B	C	D	E	F
MCA-03-21	15	15	20	13	83	53.8
MCA-10-21	30	30	31.5	21.5	124	82.6

型式 MODEL	G	H	I	J	K	L
MCA-03-21	33.7	53.8	188.5	172.5	122	151
MCA-10-21	20.6	88.9	212	196	154	183