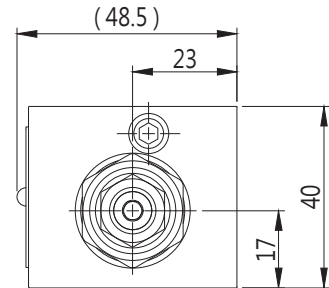
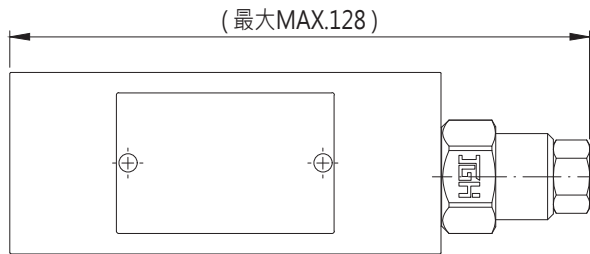
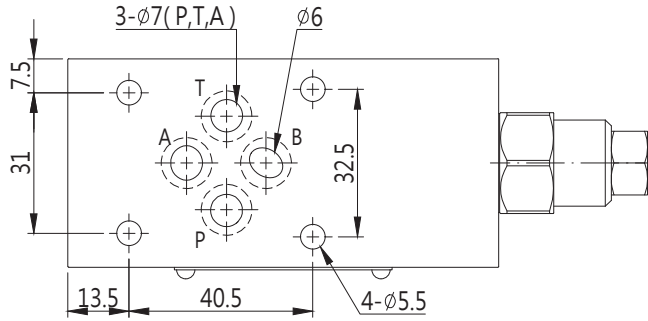




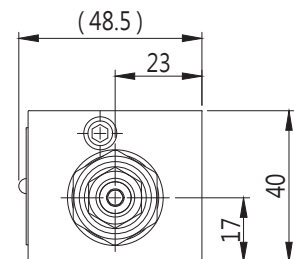
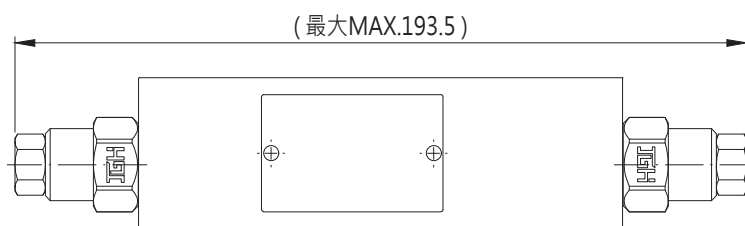
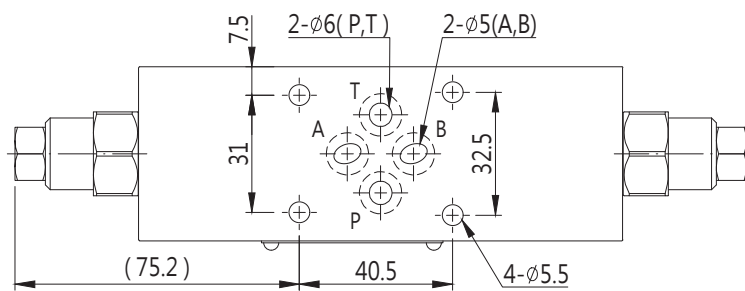
單位 UNIT : mm

## 安裝尺寸 INSTALLATION DIMENSIONS

### M-J-CBC※-02-B

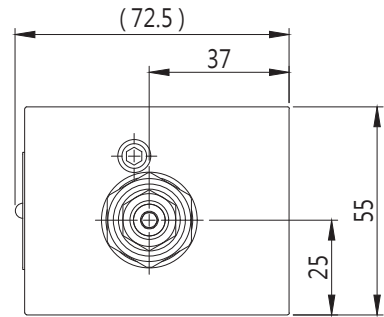
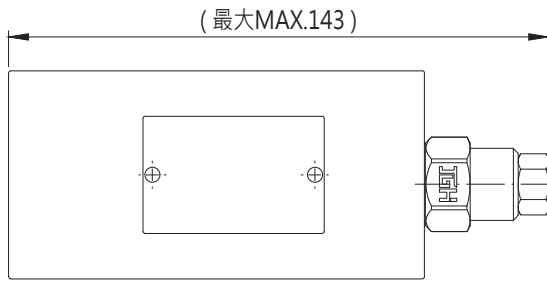
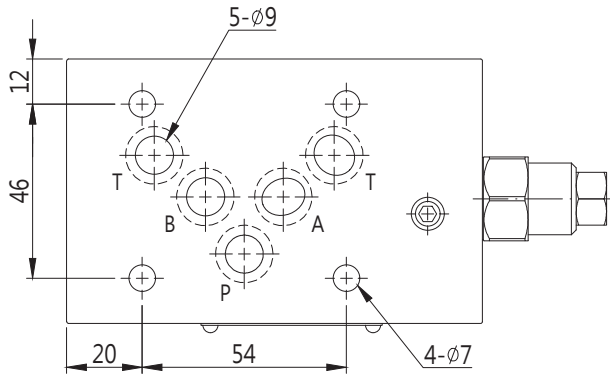


### M-J-CBC※-02-W

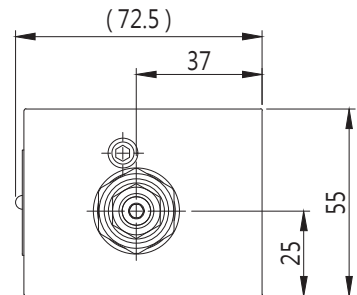
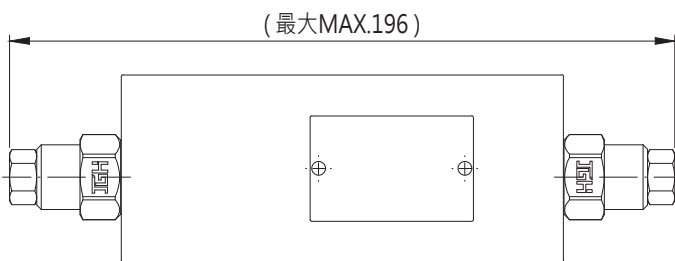
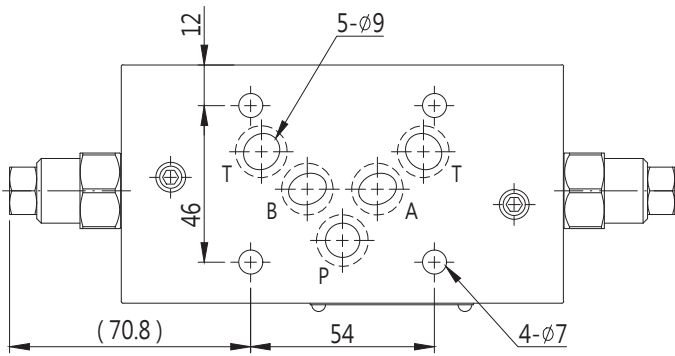


## 安裝尺寸 INSTALLATION DIMENSIONS

### M-J-CBC※-03-A



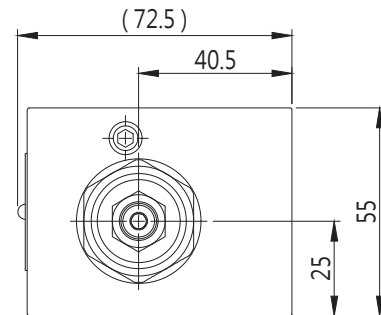
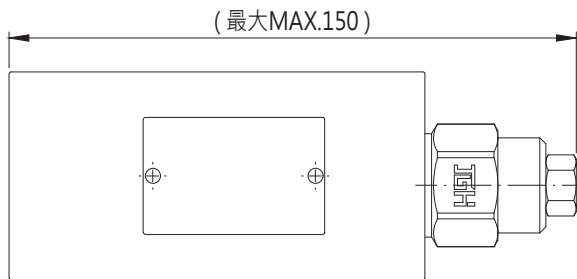
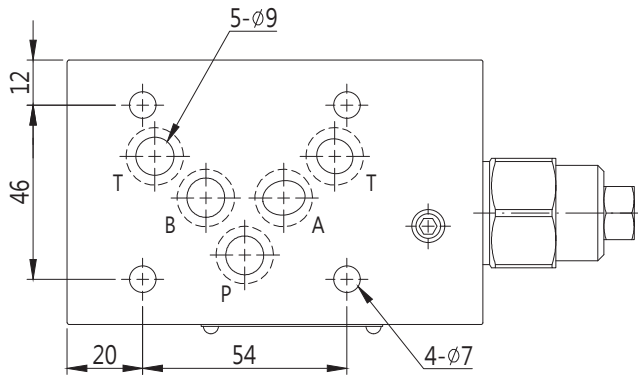
### M-J-CBC※-03-W



單位 UNIT : mm

## 安裝尺寸 INSTALLATION DIMENSIONS

### M-J-CBE~~×~~-03-A



### M-J-CBE~~×~~-03-W

