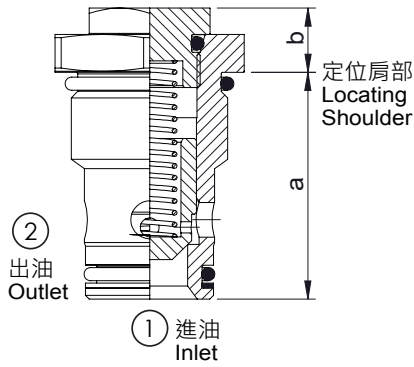
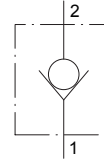


Check valve



閥類型符號 SYMBOL

CA-※

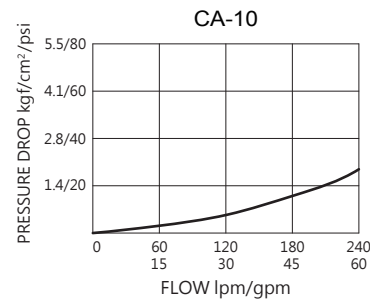
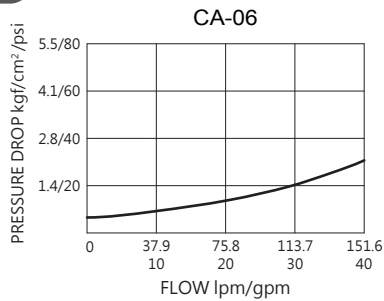


插裝閥尺寸

	a	b
CA-06	60	17
CA-10	81.5	19.5

性能曲線

PERFORMANCE CURVES



規格說明

SPECIFICATION

型式 MODEL	最高使用壓力 MAX. OPERATING PRESSURE (kgf/cm ²)	最大流量 MAX. FLOW L/min	安裝扭矩 MOUNTING TORQUE N·m	成型孔 CAVITY	重量 WEIGHT kg
CA-06	350	160	474-508	CA-06	0.55
CA-10		250		CA-10	0.85

型號說明

HOW TO ORDER

CA - 10 - N - 50

開啟壓力 CRACKING PRESSURE
05 : 0.35 kgf/cm² 20 : 1.4 kgf/cm²
50 : 3.5 kgf/cm² 75 : 5.0 kgf/cm²

油封 SEALS
N : NBR
V : FKM

閥規格 VALVE SIZE
06 : 160 L/min 10 : 250 L/min

系列編號 SERIES NUMBER