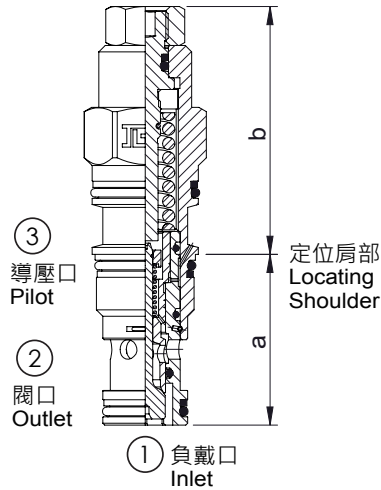
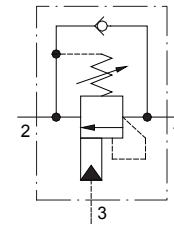


Standard capacity counterbalance valve (4.5 : 1 pilot ratio)



閥類型符號 SYMBOL
J-CB※G



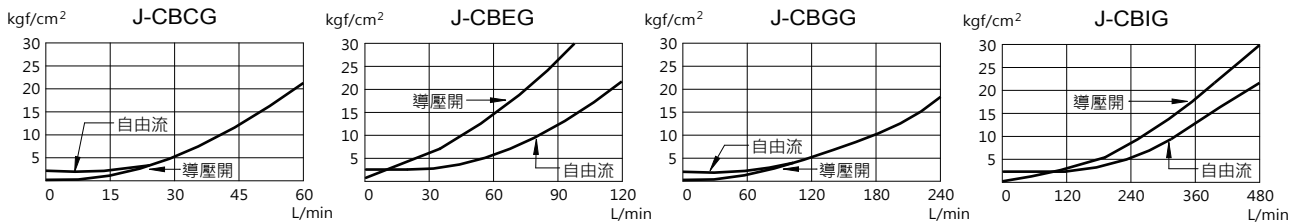
插裝閥尺寸

	a	b
	L	
J-CBCG	35	49.8
J-CBEG	35	59
J-CBGG	46	69.9
J-CBIG	63.5	88.9

性能曲線

PERFORMANCE CURVES

自由流和導壓開壓損



規格說明

SPECIFICATION

型式 MODEL	最高使用壓力 MAX. OPERATING PRESSURE (kgf/cm ²)	最大流量 MAX. FLOW L/min	安裝扭矩 MOUNTING TORQUE N·m	成型孔 CAVITY	重量 WEIGHT kg
J-CBCG	350	60	41-47	T-11A	0.16
J-CBEG		120	61-68	T-2A	0.29
J-CBGG		240	203-217	T-17A	0.63
J-CBIG		480	474-508	T-19A	1.35

型號說明

HOW TO ORDER

J - CBEG - J - L - S

設計編號 DESIGN NUMBER
無代號：標準導壓 NO CODE : STANDARD PILOT
S : 密封導壓 S : SEALED PILOT
※ S僅供J-CBCG,J-CBEG
S ONLY FOR J-CBCG,J-CBEG

控制方式 CONTROL
L : 內六角螺桿調整
STANDARD SCREW ADJUSTMENT

調壓範圍 PRESSURE ADJUSTING RANGE
C : 140-350 kgf/cm² / 單向閥彈簧 CHECK 0.3 kgf/cm²
D : 70-175 kgf/cm² / 單向閥彈簧 CHECK 0.3 kgf/cm²
J : 140-350 kgf/cm² / 單向閥彈簧 CHECK 1.7 kgf/cm²
K : 70-175 kgf/cm² / 單向閥彈簧 CHECK 1.7 kgf/cm²

閥規格 VALVE SIZE
CBCG : 60 L/min CBEG : 120 L/min
CBGG : 240 L/min CBIG : 480 L/min

系列編號 SERIES NUMBER