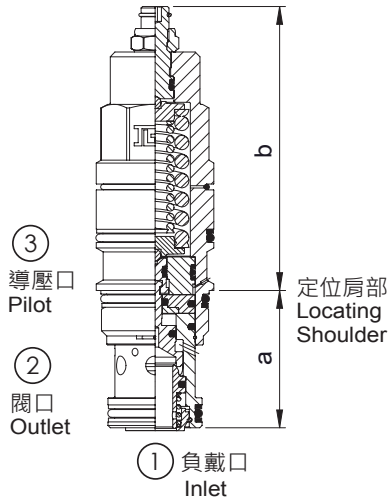
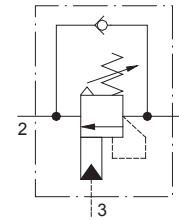


## Atmospherically referenced-vented counterbalance valve(3 : 1pilot ratio)



閥類型符號 SYMBOL  
J-CA※A



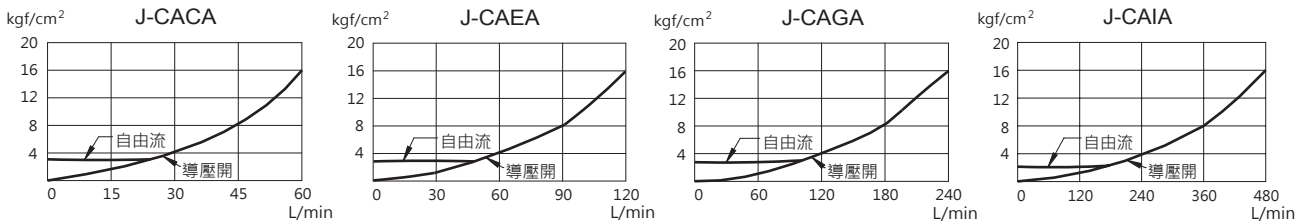
插裝閥尺寸

	a	b
	L	
J-CACA	35	73.4
J-CAEA	35	83.6
J-CAGA	46	95
J-CAIA	63.5	116.3

### 性能曲線

### PERFORMANCE CURVES

自由流和導壓開壓損



### 規格說明

### SPECIFICATION

型式 MODEL	最高使用壓力 MAX. OPERATING PRESSURE (kgf/cm <sup>2</sup> )	最大流量 MAX. FLOW L/min	安裝扭矩 MOUNTING TORQUE N·m	成型孔 CAVITY	重量 WEIGHT kg
J-CACA	280	60	41-47	T-11A	0.22
J-CAEA		120	61-68	T-2A	0.38
J-CAGA		240	203-217	T-17A	0.75
J-CAIA		480	474-508	T-19A	1.62

### 型號說明

### HOW TO ORDER

## J - CAEA - H - L

控制方式 CONTROL  
L : 內六角螺桿調整  
STANDARD SCREW ADJUSTMENT

調壓範圍 PRESSURE ADJUSTING RANGE  
H : 70-280 kgf/cm<sup>2</sup>  
I : 28-105 kgf/cm<sup>2</sup>

閥規格 VALVE SIZE  
CACA : 60 L/min      CAEA : 120 L/min  
CAGA : 240 L/min      CAIA : 480 L/min

系列編號 SERIES NUMBER