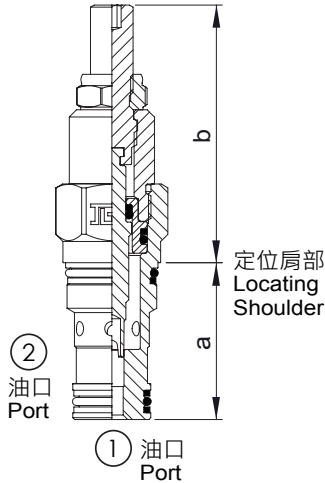
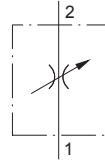


Fully adjustable needle valve



閥類型符號 SYMBOL
J-NF※C



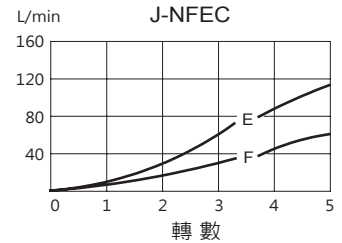
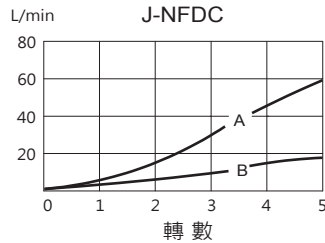
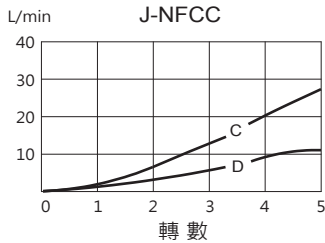
插裝閥尺寸

	a	b
	L	
J-NFCC	35	57.7
J-NFDC	41.4	59.7
J-NFEC	62	67.6

性能曲線

PERFORMANCE CURVES

在 7 kgf/cm 壓損時的調流曲線



規格說明

SPECIFICATION

型式 MODEL	最高使用壓力 MAX. OPERATING PRESSURE (kgf/cm ²)	最大流量 MAX. FLOW L/min	安裝扭矩 MOUNTING TORQUE N·m	成型孔 CAVITY	重量 WEIGHT kg
J-NFCC	350	28	41-47	T-13A	0.15
J-NFDC		45	61-68	T-5A	0.28
J-NFEC		120	203-217	T-16A	0.56

型號說明

HOW TO ORDER

J - NFDC - A - L

控制方式 CONTROL
L : 內六角螺桿調整
STANDARD SCREW ADJUSTMENT

最大節流孔徑 MAXIMUM ORIFICE DIAMETER
NFCC
C : 4.8mm D : 2.3mm
NFDC
A : 6.4mm B : 3.0mm
NFEC
E : 9.7mm F : 7.1mm

閥規格 VALVE SIZE
NFCC : 28 L/min (4.8mm) NFDC : 45 L/min (6.4mm)
NFEC : 120 L/min (9.7mm)

系列編號 SERIES NUMBER