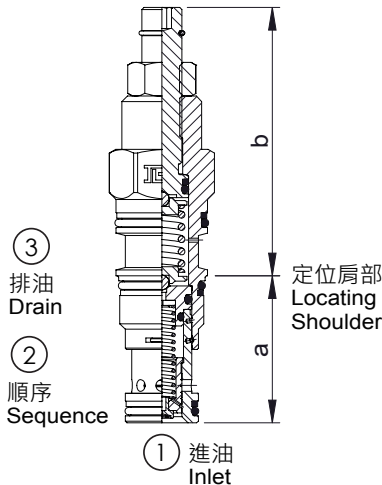
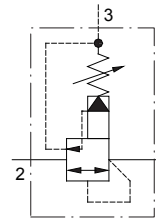


Kick-down, pilot operated, balanced piston sequence valve



閥類型符號 SYMBOL
J-SQ※B



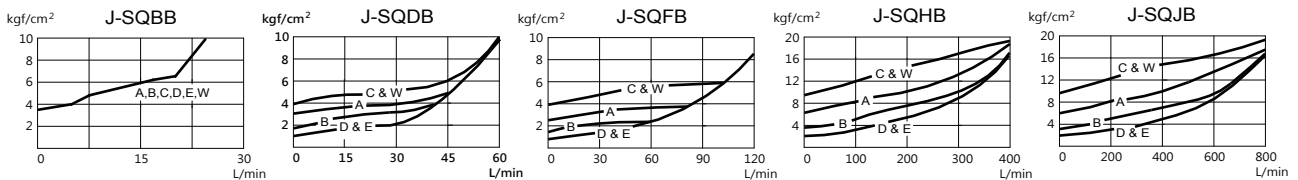
插裝閥尺寸

	a	b	L	K
J-SQBB	31	65.6	-	-
J-SQDB	35	63.8	66.3	66.3
J-SQFB	35	71.6	74.1	74.1
J-SQHB	46	83.5	87.9	87.9
J-SQJB	63.5	100.2	102.6	102.6

性能曲線

PERFORMANCE CURVES

閥開起後壓損



規格說明

SPECIFICATION

型式 MODEL	最高使用壓力 MAX. OPERATING PRESSURE (kgf/cm ²)	最大流量 MAX. FLOW L/min	安裝扭矩 MOUNTING TORQUE N·m	成型孔 CAVITY	重量 WEIGHT kg
J-SQBB	350	30	27-33	T-163A	0.11
J-SQDB		60	41-47	T-11A	0.16
J-SQFB		120	61-68	T-2A	0.29
J-SQHB		240	203-217	T-17A	0.63
J-SQJB		480	474-508	T-19A	1.43

型號說明

HOW TO ORDER

J - SQFB - A - L

控制方式 CONTROL

L : 內六角螺桿調整

STANDARD SCREW ADJUSTMENT

K : 旋鈕 HANDKNOB

※ J-SQBB 僅供 L J-SQBB ONLY SELECT L

調壓範圍 PRESSURE ADJUSTING RANGE

A : 7-210 kgf/cm²

B : 3.5-105 kgf/cm²

C : 10.5-420 kgf/cm²

D : 1.7-55 kgf/cm²

E : 1.7-28 kgf/cm²

W : 10.5-315 kgf/cm²

閥規格 VALVE SIZE

SQBB : 30 L/min

SQDB : 60 L/min

SQFB : 120 L/min

SQHB : 240 L/min

SQJB : 480 L/min

系列編號 SERIES NUMBER