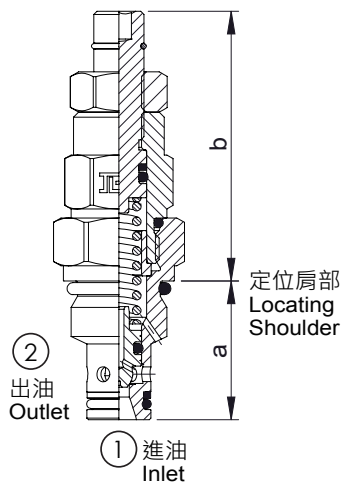
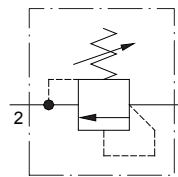


## Direct-acting relief valve



閥類型符號 SYMBOL

MCR-※



插裝閥尺寸

	a	b	
		L	K
MCR-01	27.5	53.5	61
MCR-03	27.5	53.5	61
MCR-07	54	58	97.5

### 規格說明

### SPECIFICATION

型式 MODEL	最高使用壓力 MAX. OPERATING PRESSURE (kgf/cm <sup>2</sup> )	最大流量 MAX. FLOW L/min	安裝扭矩 MOUNTING TORQUE N·m	成型孔 CAVITY	重量 WEIGHT kg
MCR-01	350	2	25-35	VC08-2	0.13
MCR-03		20	25-35	VC08-2	0.13
MCR-07		60	61-68	MCR-07	0.25

### 型號說明

### HOW TO ORDER

# MCR - 03 - A - 10 - L

控制方式 CONTROL

L : 內六角螺桿調整  
STANDARD SCREW ADJUSTMENT  
K : 旋鈕 HANDKNOB

設計編號 DESIGN NUMBER

10 : 閥規格01,07唯一型式 ONLY FOR MCR-01,MCR-07  
20 : 閥規格03唯一型式 ONLY FOR MCR-03

調壓範圍 PRESSURE ADJUSTING RANGE

A : 7-70 kgf/cm<sup>2</sup>      B : 7-140 kgf/cm<sup>2</sup>  
C : 7-210 kgf/cm<sup>2</sup>    D : 20-350 kgf/cm<sup>2</sup>  
D為MCR-07唯一型式  
D ONLY FOR MCR-07

閥規格 VALVE SIZE

01 : 2 L/min      03 : 20 L/min      07 : 60 L/min

系列編號 SERIES NUMBER