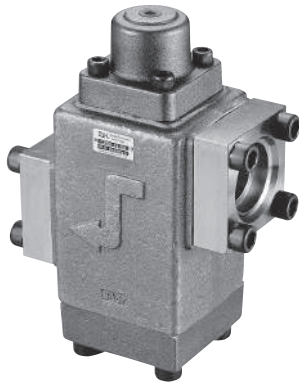
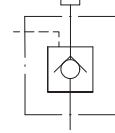


Prefill Valve



閥類型符號 SYMBOL
CPDF-16



規格說明

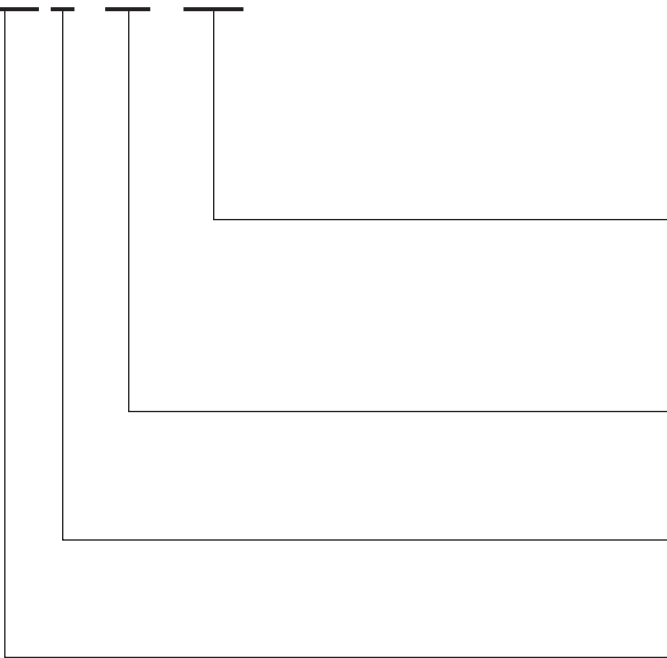
SPECIFICATION

型式 MODEL	最高使用壓力 MAX. OPERATING PRESSURE kgf/cm ²	最大流量 MAX. FLOW L/min	開啟壓力 CRACKING PRESSURE kgf/cm ²	重量 (含法蘭) WEIGHT (ADD PIPE FLANG) kg
CPDF-16	250	400	0.12	31

型號說明

HOW TO ORDER

CPD F - 16 - FPT



- 法蘭型式 TYPE OF PIPE FLANG

FPT : PT口法蘭 (附高低壓法蘭) PT PORT FLANG (ADD ACCIDENT PRESSURE PIPE FLANG)

FT : T口法蘭 (附低壓法蘭) T PORT FLANG (ADD LOW PRESSURE PIPE FLANG)

FP : P口法蘭 (附高壓法蘭) P PORT FLANG (ADD HIGH PRESSURE PIPE FLANG)

無代號 **NO CODE** : 不附法蘭 NOT ADD PIPE FLANG
- 閥規格 VALVE SIZE

16 : 2"
- 安裝型式 MOUNTING

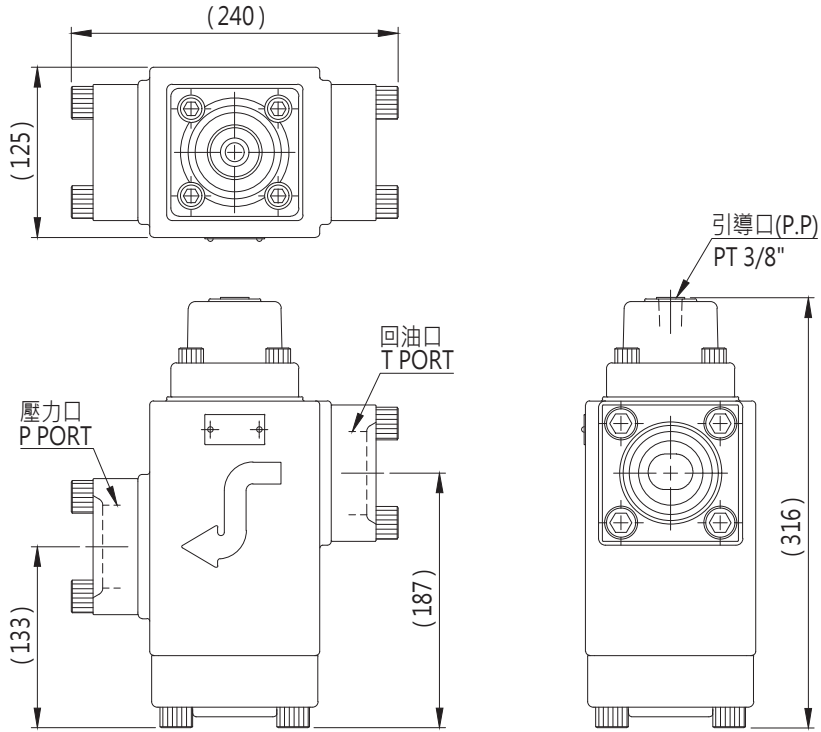
F : 法蘭安裝 FLANGED CONNECTIONS
- 系列編號 SERIES NUMBER



單位 UNIT : mm

安裝尺寸 INSTALLATION DIMENSIONS

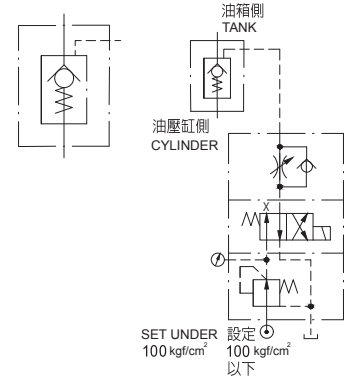
CPDF-16



Prefill Valve



閥類型符號 SYMBOL
PDF-※-20 範例 EXAMPLE



規格說明 SPECIFICATION

型式 MODEL	口徑 PORT	最大流量 MAX. FLOW L/min	最高使用壓力 MAX. OPERATING PRESSURE kgf/cm ²	最高先導壓力 MAX. PILOT PRESSURE kgf/cm ²	先導壓力 PILOT PRESSURE kgf/cm ²	重量 (無法蘭) WEIGHT (NOT ADD PIPE FLANG) kg	重量 (含法蘭) WEIGHT (ADD PIPE FLANG) kg
PF-50-20	2"	250	250	100	(註4 Note4)	3.5	4.5
PDF-80-20	3"	400			35.34	8.5	10.5
PDF-90-20	3-1/2"	630			40.72	12	14.5
PDF-100-20	4"	1000			37.81	15.5	18
PDF-125-20	5"	1600			36.1	26	30
PDF-150-20	6"	2500			30.63	42.5	47

- 註：1.實務上因高差壓不易形成，選用上以計算值為最大流量的70%以上為佳
2.表面最大流量時，壓力下降值約為0.3 kgf/cm²
3.先導壓力值為最高工作壓力狀況下(250 kgf/cm²)
4.PF-50-20引導比例3.4 : 1
5.內六角螺絲強度區分為12.9T

- Note:1.The high pressure drop is not easy to happen in renlity selecting according to the calculation 70% of the Max.
2.While the Max. flow rate showed in the above table,the pressure drop is about 0.3 kgf/cm²
3.The Max. pilot pressure shall be under 250 kgf/cm²
4.PF-50-20 Pilot ratio 3.4 : 1
5.Use high tension bolts of which stren gth are 12.9T

型號說明 HOW TO ORDER

PDF - 80 - 20 - FT

法蘭型式 TYPE OF PIPE FLANG
FT : T口法蘭 (附低壓法蘭)
T PORT FLANG (ADD LOW PRESSURE PIPE FLANG)
無代號 : 不附法蘭 NO CODE : NOT ADD PIPE FLANG

引導型式 PILOT TYPE
20 : 彈簧式 SPRING TYPE

閥規格 VALVE SIZE
50 : 2" 80 : 3" 90 : 3-1/2"
100 : 4" 125 : 5" 150 : 6"

系列編號(法蘭連接)
SERIES NUMBER (FLANG CONNECTION)
PF : 單段式 NON-DECOMPRESSION
PDF : 雙段式 DECOMPRESSION

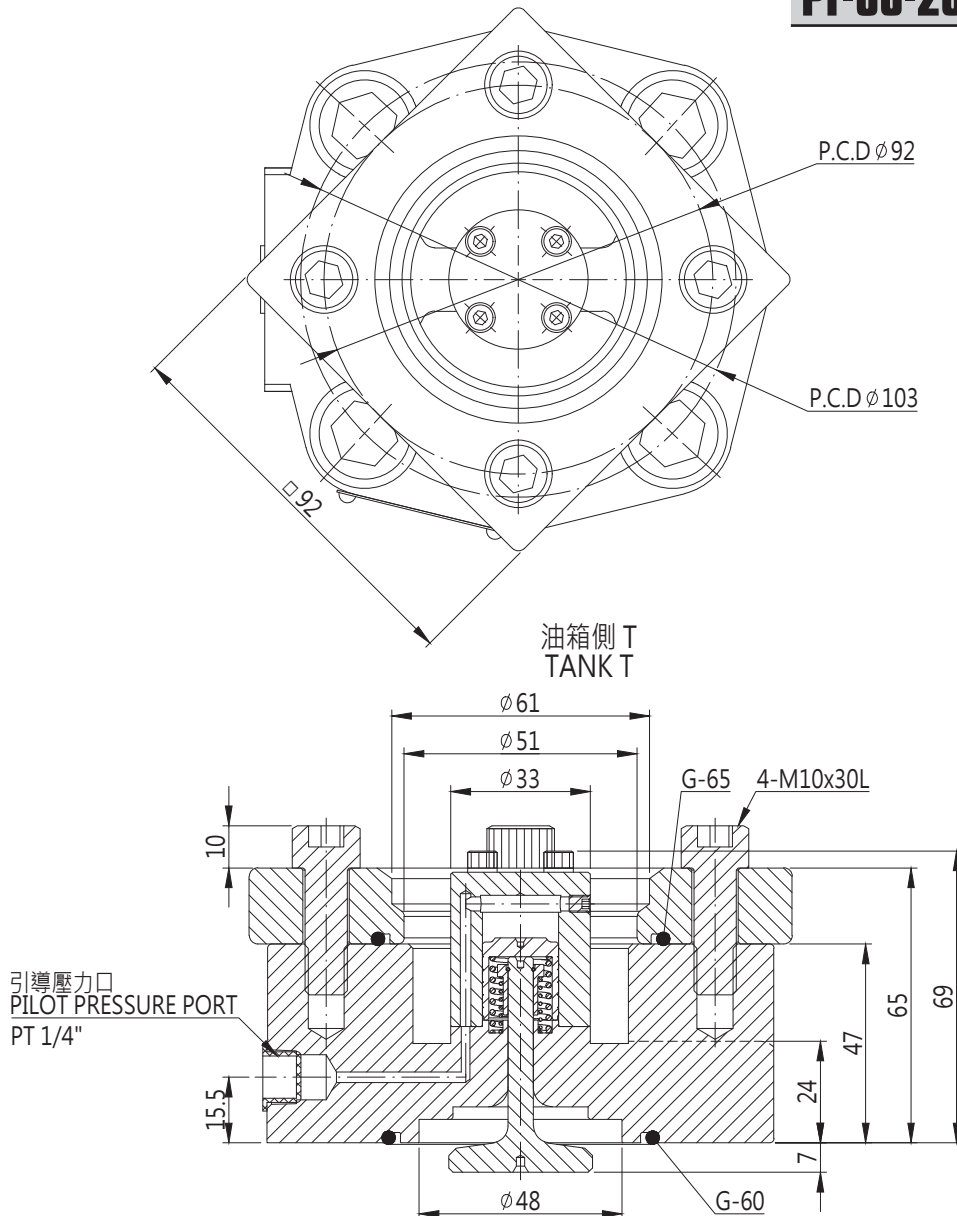
附屬品 ATTACHMENT

型式 MODEL	安裝螺絲 SOC HOL CAP SCREW	安裝扭矩 MOUNTING TORQUE N·m
PF-50	M16 x 45L.....4pcs	253~310
PDF-80	M16 x 55L.....6pcs	
PDF-90	M18 x 65L.....6pcs	352~430
PDF-100	M20 x 70L.....6pcs	493~603
PDF-125	M20 x 80L...12pcs	
PDF-150	M20 x 95L...16pcs	

單位 UNIT : mm

安裝尺寸 INSTALLATION DIMENSIONS

PF-50-20

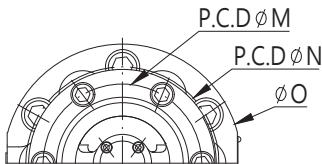
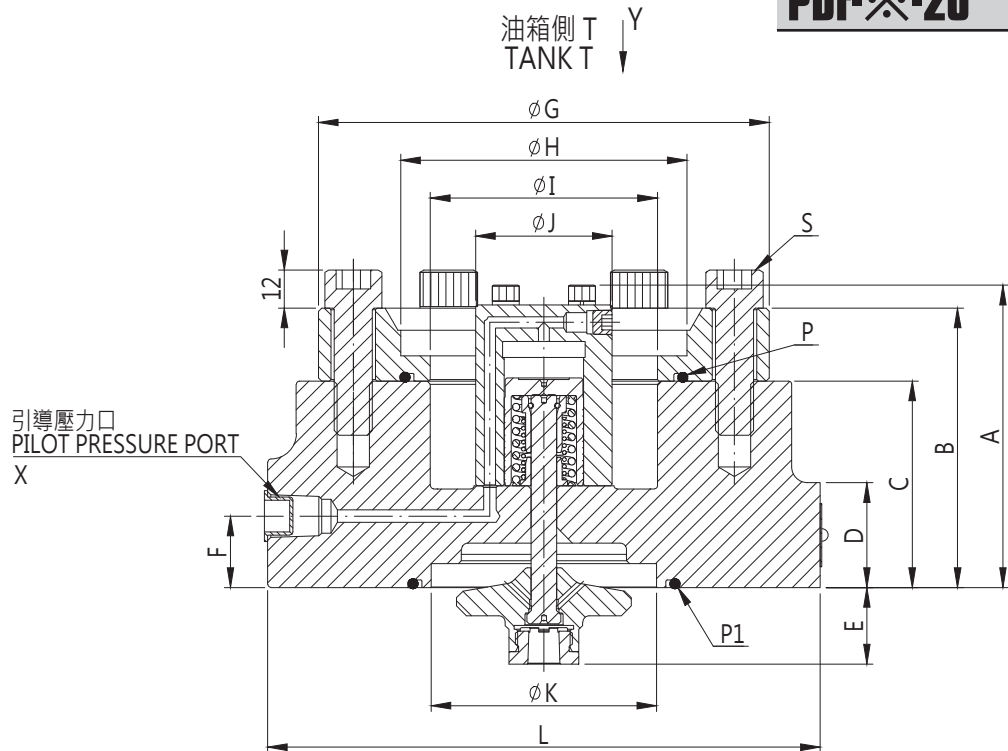


單位 UNIT : mm

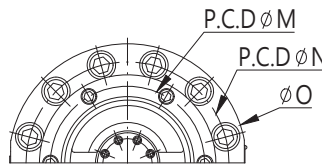
安裝尺寸

INSTALLATION DIMENSIONS

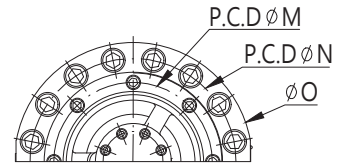
PDF-※-20



PDF-80,90,100-20
Y 視圖



PDF-150-20
Y 視圖



PDF-125-20
Y 視圖

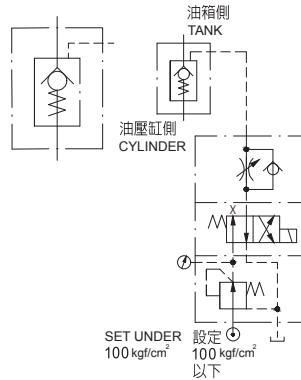
型式 MODEL	A	B	C	D	E	F	G	H	I	J	K
PDF-80-20	95	88	65	33	24.5	22.5	142	90	71.5	43	71
PDF-90-20	119	95	75	41.5	29.5	27	160	101.5	89	50	88
PDF-100-20	134	97	74	44	36	32	170	115.5	108	56	106
PDF-125-20	166	116	85	52	40	43	200	141	130.5	69	130
PDF-150-20	205	136	105	64	48	45	225	167	155	96	168

型式 MODEL	L	M	N	O	P	P1	S	安裝扭矩 MOUNTING TORQUE N·m	X
PDF-80-20	174	120	146	180	G085	G080	6-M12x40L	104~127	PT 1/4"
PDF-90-20	193	135	165	200	G105	G100			
PDF-100-20	225	148	191	230	G120	G115			
PDF-125-20	265	175	230	270	G145	G140	6-M12x50L	104~127	PT 3/8"
PDF-150-20	295	200	260	300	G170	G180	8-M12x50L		



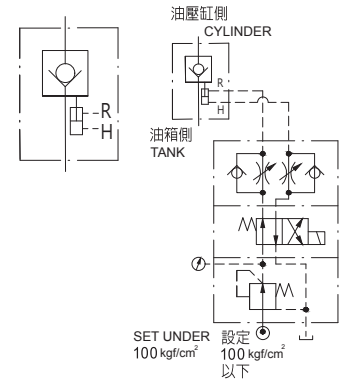
閥類型符號 SYMBOL

PF-※-20 範例 EXAMPLE



閥類型符號 SYMBOL

PF-※-30 範例 EXAMPLE



規格說明

SPECIFICATION

型式 MODEL	口徑 PORT	最大流量 MAX. FLOW L/min	最高使用壓力 MAX. OPERATING PRESSURE kgf/cm ²	最高先導壓力 MAX. PILOT PRESSURE kgf/cm ²	引導比例 PILOT RATIO	重量 (無法蘭) WEIGHT (NOT ADD PIPE FLANG) kg	重量 (含法蘭) WEIGHT (ADD PIPE FLANG) kg
PF-200-20	8"	4000	250	100	4.1 : 1	98	112
PF-200-30					4.8 : 1	99	113
PF-300-20	12"	7000			5.3 : 1	156	178
PF-300-30					5.1 : 1	158	180
PF-400-30	16"	14000			8 : 1	280	317
PF-500-30	20"	19000			8 : 1	709	775

- 註：1.實務上因高差壓不易形成，選用上以計算值為最大流量的70%以上為佳
 2.表面最大流量時，壓力下降值約為0.3 kgf/cm²
 3.開啟本閥前務必先泄壓，否則無法開啟
 4.內六角螺絲強度區分為12.9T

- Note:1.The high pressure drop is not easy to happen in reality selecting according to the calculation 70% of the Max.
 2.While the Max. flow rate showed in the above table,the pressure drop is about 0.3 kgf/cm²
 3.To avoid possible shock,decompress the pressure in the cylinder line first before the valve operates,other wise the valve does not perform well(The pilot pressure should be 4.5 times more higher than the main pressure)
 4.Use high tension bolts of which stren gth are 12.9T

型號說明

HOW TO ORDER

PF - 200 - 20 - FT

法蘭型式 TYPE OF PIPE FLANG

FT : T口法蘭 (附低壓法蘭)

T PORT FLANG (ADD LOW PRESSURE PIPE FLANG)

無代號：不附法蘭 NO CODE : NOT ADD PIPE FLANG

引導型式 PILOT TYPE

20 : 彈簧式 SPRING TYPE

30 : 活塞式 CYLINDER TYPE

閥規格 VALVE SIZE

200 : 8"

300 : 12"

400 : 16"

500 : 20"

系列編號(法蘭連接)

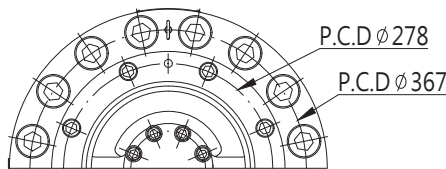
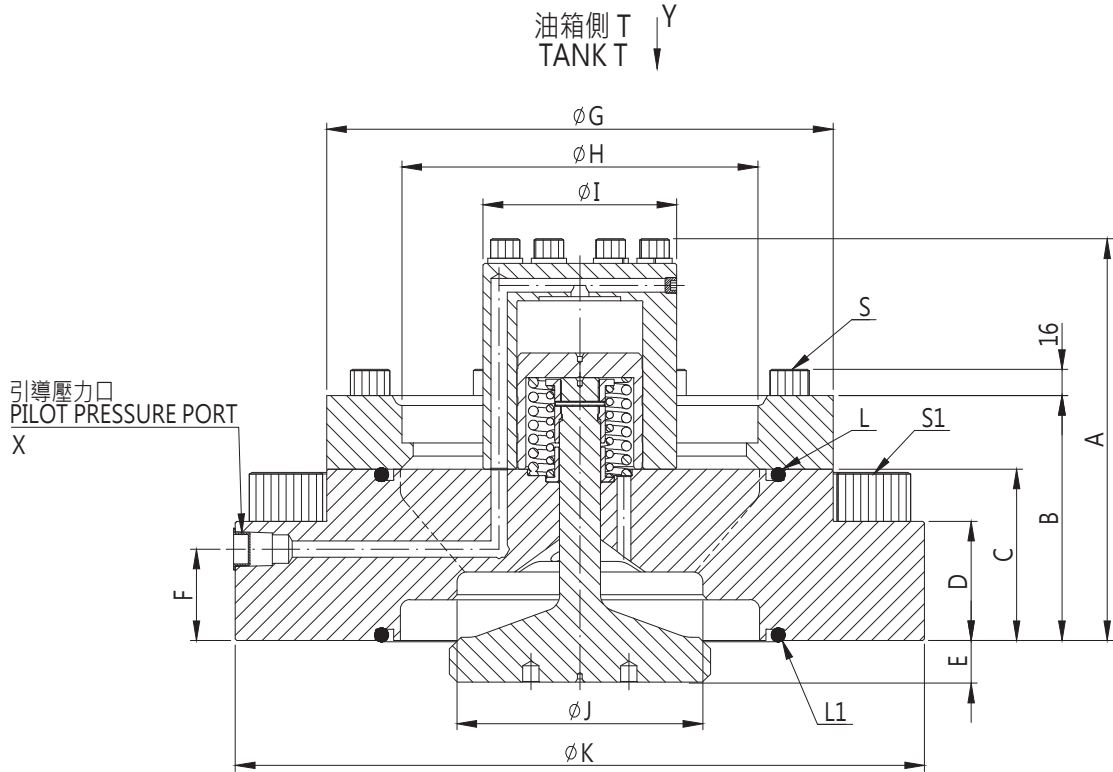
SERIES NUMBER (FLANG CONNECTION)

PF : 單段式 NON-DECOMPRESSION

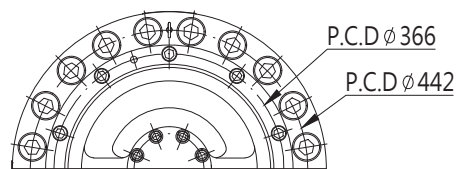
單位 UNIT : mm

安裝尺寸 INSTALLATION DIMENSIONS

PF-200,300-20



PF-200-20
Y 視圖



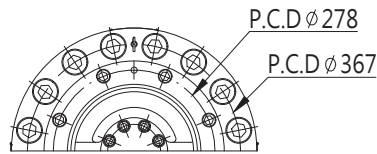
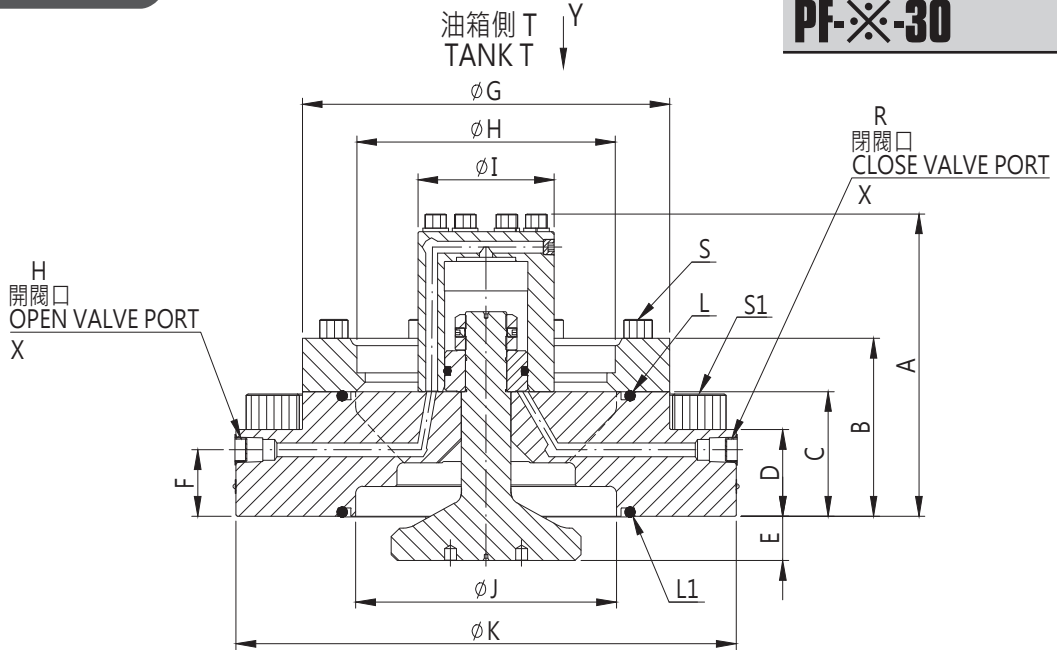
PF-300-20
Y 視圖

型式 MODEL	A	B	C	D	E	F	G	H	I	J	K
PF-200-20	246	150	105	73	25.5	56	310	218	118.5	220	422
PF-300-20	268	175	120	88	29	70	394	321	134	280	500

型式 MODEL	L	L1	S	安裝扭矩 MOUNTING TORQUE N·m	S1	安裝扭矩 MOUNTING TORQUE N·m	X
PF-200-20	P235	P235	8-M16x70L	253~310	16-M30x120L	1420~1735	PT 1/2"
PF-300-20	P295	P335	10-M16x80L		20-M30x130L		

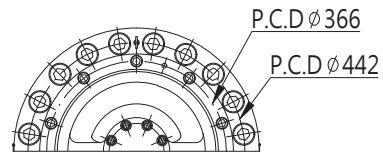
安裝尺寸

INSTALLATION DIMENSIONS

PF-※-30


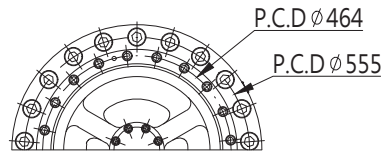
PF-200-30

Y 視圖



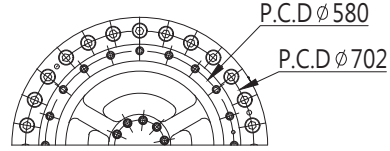
PF-300-30

Y 視圖



PF-400-30

Y 視圖



PF-500-30

Y 視圖

型式 MODEL	A	B	C	D	E	F	G	H	I	J	K
PF-200-30	255	150	105	73	37.5	56	310	218	115	220	422
PF-300-30	278	175	120	88	45	70	394	321	135.5	280	500
PF-400-30	303	204	140	110	68	85	494	409	135.5	360	615
PF-500-30	444.5	293	220	170	89	120	620	511	190	455	785

型式 MODEL	L	L1	S	安裝扭矩 MOUNTING TORQUE N·m	S1	安裝扭矩 MOUNTING TORQUE N·m	X
PF-200-30	P235	P235	8-M16x70L	253~310	16-M30x120L	1420~1735	PT 1/2"
PF-300-30	P295	P335	10-M16x80L		20-M30x130L		
PF-400-30	P385	P385	20-M16x90L		21-M36x170L	2475~3020	PT 3/4"
PF-500-30	P475	P475	20-M16x100L		27-M42x240L		

